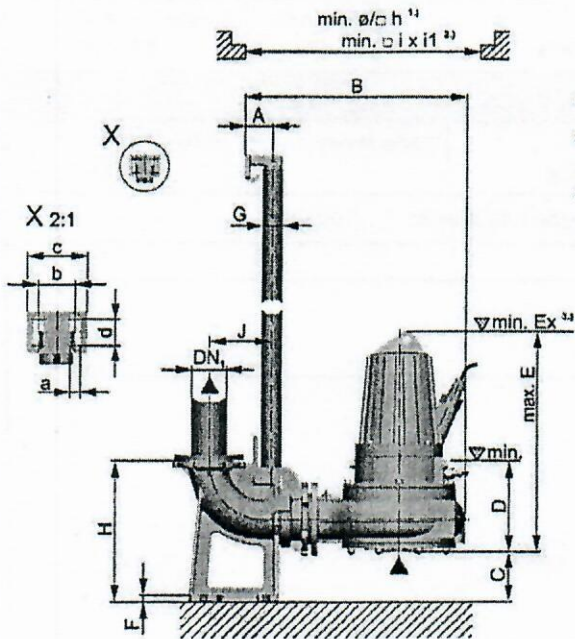


S (stacjonarne)

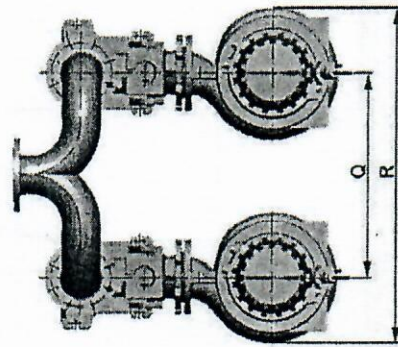
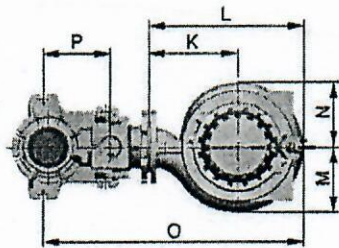
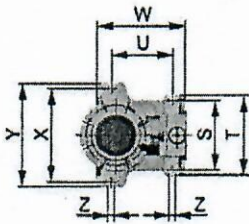


<sup>11</sup> Einzelpumpstation/ Single pump station/ Station de pompage simple

<sup>12</sup> Doppelpumpstation/ Double pumping station/  
Station de pompage double

<sup>13</sup> Außer Kühlmantelversion/ Except cooling jacket version/  
Sauf version à chemise de refroidissement

X 2:1



Wymiary w mm

a	12	DN1	80	J	172	R	784				
A	90	E max.	1135	K	215	S	195				
b	64	F	20	L	370	T	215				
B	585	G	1,5	M	161	U	152				
c	90	h	625	N	156	W	238				
C	80	H	372	O	665	X	265				
d	16	i	700	P	173	Y	295				
D	330	i1	1000	Q	462	Z	18				

Projekt:  
PS 1 Dziellice, gmina Rozdrażew.

Projekt Nr:  
HPS 389-12-2014

Wykonał:

Strona: 3  
Data: 15.12.2014





# Dane techniczne

## TQRX/82-2-175-S-W1

**HERBORNER  
PUMPENTECHNIK**

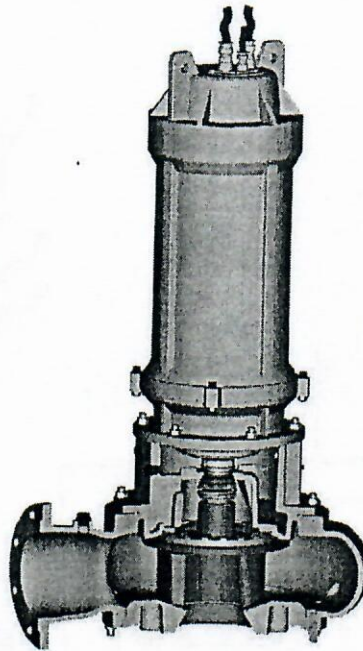
### Dane robocze

Typ	S (stacjonarnie)			Moc na wale	10	kW
Przepływ	Znamionowe-	6,5	l/s	Sprawność	28,5	%
	Max-	41,7	l/s	Liczba obrotów	2930	1/min
	Min-	0	l/s	Króciec ssawny		PN10
Wysokość podnoszenia	Znamionowe-	42	m	Króciec tłoczny	DN 80	PN10
	Max-	45,6	m	Konstrukcja wirnika	Otwarta	
	Min-	15,5	m	Rodzaj wirnika	Wirnik dwukanałowy	
Wysokość niwelacyjna		16	m	Wirnik I	175	mm
Cisnienie wstępne		0,0979	bar	Medium	Ścieki	

### Silnik

Rodzaj silnika	Standard		Nominalna liczba obrotów	3000	1/min
Nazwa silnika	160M/2-130		Nominalne napięcie	400	V
Połączenie	Gwiazda - trójkąt		Nominalny prąd	23	A
Częstotliwość	50	Hz	Rodzaj prądu	3~	
Moc	15	kW	Rodzaj ochrony	IP 68	

### Ilustracja przekrojowa (prezentacja podstawowa)



### Materiały

Korpus pompy	EN-GJL-250
Wirnik	EN-GJL-250
Tylna sciana	EN-GJL-250
Pokrywa	EN-GJL-250
Wał silnika	1.4021
Uszczelnienie mechaniczne (pierwotne)	SiC/SiC
Uszczelnienie mechaniczne (wtórne)	Odlew węgla/chromomolibden

Projekt:  
PS 1 Dzielnica, gmina Rozdrażew.

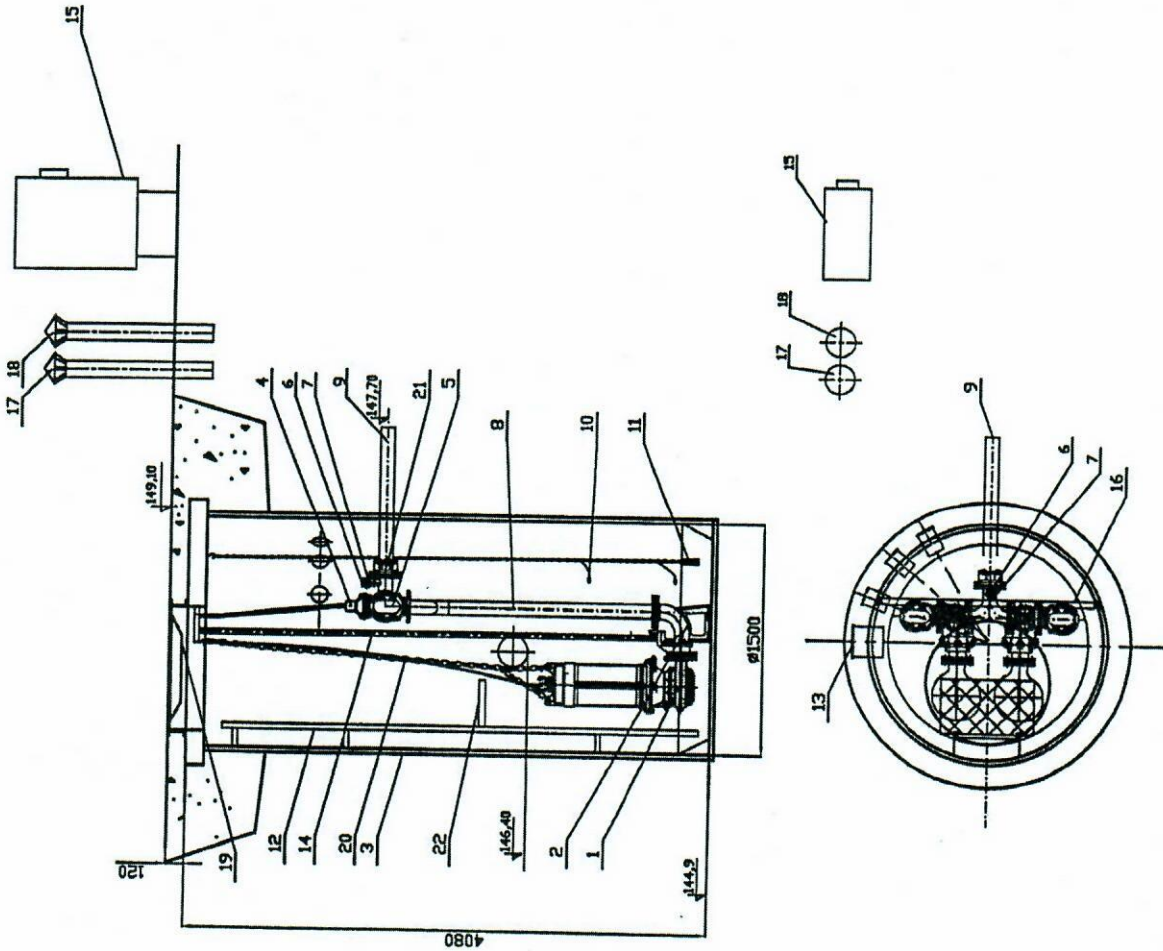
Projekt Nr:  
HP9 399-12-2014

Wykonał:

Strona:  
1

Data:  
15.12.2014

# HYDRO PARTNER



22	Podest	1	stal nierdzenna	HYDRO PARTNER WAVIN
21	Złączka PE/Stal 80/90	1	stal nierdzenna	
20	Zatłucz	2	stal nierdzenna	
19	Właz wejściowy ø600 D400	1	żeliwo	
18	Bezfilter kompleksowy DN80 (tytuł)	1	stal nierdzenna	HYDRO PARTNER
17	Koninek wentylacyjny DN100 (masa)	1	stal nierdzenna	HYDRO PARTNER
16	Belka wsporcza (regulowana)	1	stal nierdzenna	HYDRO PARTNER
15	Szafa sterownicza	1	stal nierdzenna	HYDRO PARTNER
14	Przewodnice rurowe	4	stal nierdzenna	
13	Króciec napytowy	1	PVC200	
12	Drabinka	1	stal nierdzenna	HYDRO PARTNER
11	Sonda hydrostatyczna	1		
10	Wylącznik pływający	2		
9	Króciec tłoczny PE#90	1	PE	
8	Układ tłoczny DN80	1	stal nierdzenna	HYDRO PARTNER
7	Zawór kulowy DN50	1		
6	Masada płuczająca T52	1		
5	Zawór zwrotny kolanowy DN80	2	żeliwo	
4	Zasuwka kłonowa DN80	2	żeliwo	JaFar
3	Zbiornik	1	żs	
2	Kolano stopowe DN80	2	żeliwo	HEBO
1	Pompa zaopiniona T800/8E-E-173-S-VI 15,8 kW	2		HEBO
Lp	Nazwa	Ilość	Materiał	Producent
<b>HYDRO PARTNER</b> ul. Gronowska 4a 64-100 Leszno				
Projektował	Inicjator	Data	Podpis	
Kreślił				
Zatwierdził				
Skala	Przeponawka		Nr rys.	
	PSI, Dzielnie gm. Rozdrażew			