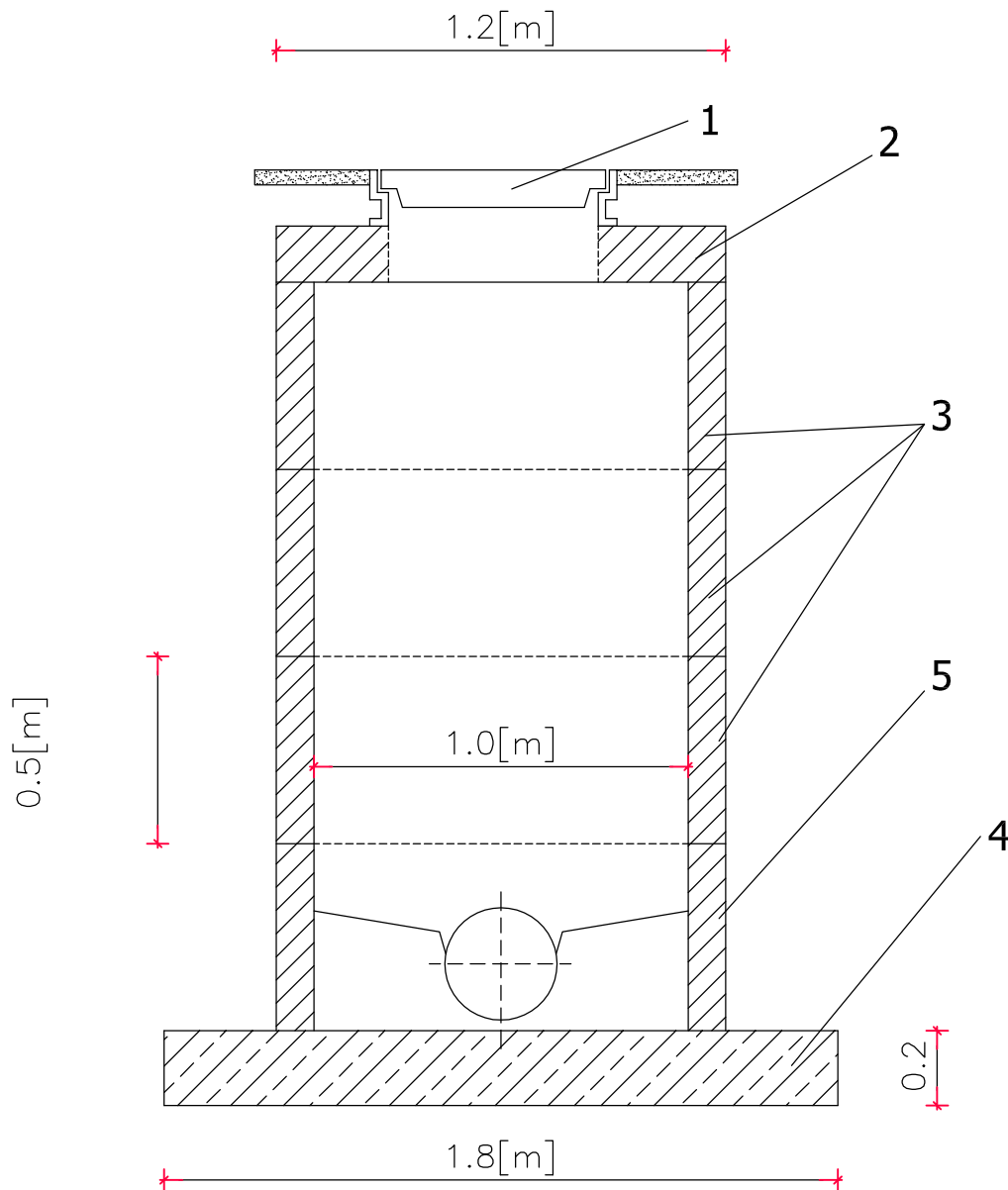


Schemat studni rewizyjnej



- 1 - WPUST DESZCZOWY ŻELIWNY
- 2 - PŁYTA ŻELBETOWA NASTUDZIENNA Ø1200 LUB ZWĘŻKA
- 3 - KRĘGI ŻELBETOWE BETONOWE Ø1000
- 4 - PŁYTA BETONOWA Z B-15
- 5 - SPODNI KRĄG Z BLOCZKÓW BETONOWYCH

NAZWA I ADRES INWESTORA		PROJEKT BUDOWLANY WYKONAWCZY	
GMINA ROZDRAŻEW ul. Rynek 3 63-708 Rozdrażew		Schemat studni rewizyjnej	
		RYSUNEK NR 7	SKALA 1:20
PEŁNIONA FUNKCJA	IMIE I NAZWISKO	UPRAWNIENIA	PODPIS
PROJEKTANT	ANDRZEJ LEKI	upr. Nr UAN 7342-172/94	
OPRACOWAŁ	PIOTR SASIN	nr ewid.WKP/0239/OWOD/04	
BRANŻA DROGOWA		DATA: KWIECIEŃ 2012 r.	