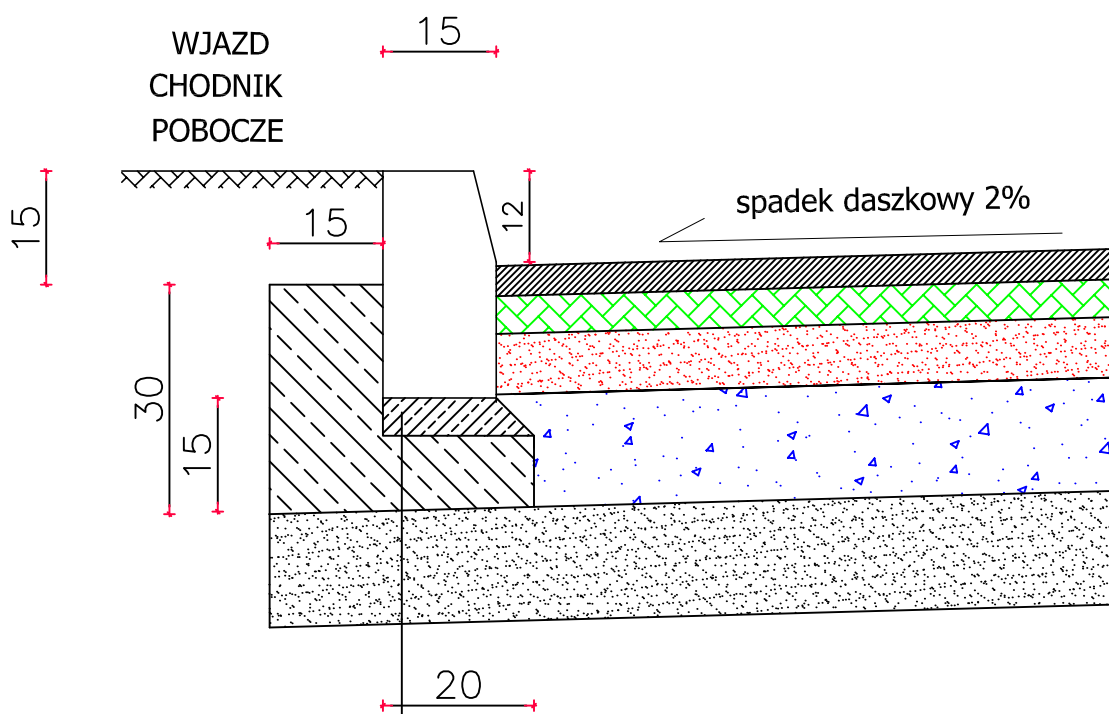


SZCZEGÓŁ KRAWĘŻNIKA I ŁAWY BETONOWEJ UL. SIKORSKIEGO W ROZDRAŻEWIE



ŁAWA BETONOWA Z OPOREM Z BETONU B-15 (zużycie 0,0675m³/mb)

KRAWĘŻNIK TYPU LEKKIEGO 15x30x100

| NAZWA I ADRES INWESTORA | | PROJEKT BUDOWLANY WYKONAWCZY | |
|---|-----------------|--|------------|
| GMINA ROZDRAŻEW ul.Rynek 3 63-708 Rozdrażew | | SZCZEGÓŁ KRAWĘŻNIKA I ŁAWY BET. UL. SIKORSKIEGO W ROZDRAŻEWIE | |
| | | RYSUNEK NR 4A | SKALA 1:10 |
| PEŁNIONA FUNKCJA | IMIE I NAZWISKO | UPRAWNIENIA | PODPIS |
| PROJEKTANT | ANDRZEJ LEKI | upr. Nr UAN 7342-172/94 | |
| OPRACOWAŁ | PIOTR SASIN | nr ewid.WKP/0239/OWOD/04 | |
| BRANŻA DROGOWA | | DATA: KWIECIEŃ 2012 r. | |